

# MARVI



**MAQUINARIA EN GENERAL  
DESMONTADORAS Y EQUILIBRADORAS**



**MARVI**

**COMERCIAL MARVI**

Herramientas  
y tornillería especial  
para el automóvil



**BRIGHT**  
EUROPE - THE EQUIPMENT AND MAINTENANCE SPECIALIST

## BRIGHT \ CALIDAD Y EXPERIENCIA

### **CENTRO DE EXPERIENCIA**

El mensaje principal para nuestros distribuidores (y sus clientes) es venir y probar en el centro de experiencia europeo Bright Premium. Aquí puede encontrar toda la gama de máquinas de neumáticos Bright Premium. Una visita es la manera perfecta de inspirarse en las posibilidades modernas de equipos de servicio de neumáticos. Un equipo del personal de Bright estará encantado de demostrar, capacitar y responder a sus preguntas o inquietudes que puedan surgir antes de invertir en un equipo de capital.

### **DEPARTAMENTO DE CALIDAD**

Trabajando continuamente para proporcionar productos de alta calidad para nuestros clientes para subrayar nuestra determinación de darle valor a su dinero con nuestra gama de productos. Nuestra función es llevar a cabo un control de calidad efectivo, incluida la inspección de la ruta y el posicionamiento, y asegurarnos de que nuestro Centro de Inspección siempre utilice equipos de prueba profesionales con el objetivo de alcanzar nuestro objetivo constante de no tener quejas de nuestros clientes.

### **CENTRO DE INVESTIGACIÓN Y DESARROLLO**

32 ingenieros calificados que dedican sus días de trabajo a brindar las mejores soluciones para el futuro de las máquinas de servicio de neumáticos en todo el mundo.

También tenemos una base de investigación y desarrollo de tecnología en Italia que proporciona una base técnica sólida para la estrategia de ingeniería global de Bright.

### **DEPARTAMENTO DE SERVICIO**

Lo que incluye nuestro Centro de Llamadas de servicio donde recibimos y atendemos consultas de servicio al cliente de todo el mundo a diario.

El centro de servicio opera exclusivamente en el sistema de CRM, pero también ofrecemos sesiones de capacitación en profundidad de productos globales para garantizar que nuestros clientes entiendan completamente nuestros productos en el mercado de su país. Todos los consultores de servicios de Bright son especialistas calificados que se han graduado de la Universidad y ofrecen al menos cinco años de experiencia laboral.

Con la "satisfacción del cliente" siendo el objetivo final del departamento, también brindamos un *Servicio SOP Butler* especial, que incluye comentarios regulares a los clientes sobre muchos aspectos diferentes de nuestros productos y desarrollos de servicio.

**1168210**

**BP 810 PREMIUM / LYNX  
DESMONTADORA NEUMÁTICOS TURISMOS  
CON BRAZO DE AYUDA**

**11683000 DE 380V**

**BP 810 PREMIUM / LYNX  
DESMONTADORA NEUMÁTICOS TURISMOS  
SIN BRAZO DE AYUDA**

**11683001 DE 220V**

**BP 810 PREMIUM / LYNX  
DESMONTADORA NEUMÁTICOS TURISMOS  
SIN BRAZO DE AYUDA**

Abrazadera exterior	10"-20" pulgadas
Abrazadera interior	12"-23" pulgadas
Ø Máximo de rueda	960 mm
Ancho máximo de neumático	3"-12" pulgadas
Configuración de la mesa giratoria	20" forma arqueada
Velocidad de la mesa giratoria	6,5 rpm
Ø Cilindro de la mesa giratoria	70 mm
Presión del neumático	8-10 bar
Fuerza de rotura del neumático	2500 kg
Voltaje de la fuente de alimentación	230v/1Ph-50 Hz
Potencia	1.1kW
Ruido	<70 dB
Medidas	1200 x 1100 x 1900 mm
Medidas de embalaje	980 x 760 x 950 mm
Peso neto	179 kg
Peso bruto	207 kg



**1168211**

**BPM 806B PREMIUM / FOX  
DESMONTADORA NEUMÁTICOS  
ESPECIAL MOTOCICLETA  
CON BRAZO DE AYUDA**

**11683140**

**BPM 806B PREMIUM / FOX  
DESMONTADORA NEUMÁTICOS  
ESPECIAL MOTOCICLETA  
SIN BRAZO DE AYUDA**

Abrazadera exterior	6"-24" pulgadas
Ø Máximo de rueda	960 mm
Ancho de neumático	3"-12" pulgadas
Configuración de la plataforma giratoria	18" forma redondeada
Ø Cilindro giratorio	70 mm
Presión de aire de trabajo	8-10 bar
Fuerza de rotura del neumático	2500 kg
Fuente de alimentación	230v/1Ph-50 Hz
Potencia	1.1kW
Ruido	<70 dB
Medidas	1200 x 1100 x 1950 mm
Medidas CTN	980 x 760 x 950 mm
Peso neto	185 kg
Peso bruto	215 kg



**1168201****DESMONTADORA 890N/240  
CON BRAZO DE AYUDA****1168200****DESMONTADORA 890N/240  
MONOFÁSICA 220V**

- El cabezal de montaje es de acero especial y tiene garantía de por vida.
- El eje hexagonal con 41 mm de diámetro es adecuado para la operación del plano y neumáticos duros.
- La máquina adopta el cilindro de destalonar de cordón de ruptura 2.500 Kg para romper el cordón el neumático de la llanta con facilidad.
- El cilindro de la unidad de cierre con 80 diámetro estándar aumenta la potencia hasta los 106 Kg
- La máquina equipa la cubierta protectora para las abrazaderas y cabezal de montaje como configuración estándar para evitar dañar la llanta.
- No obliga los agujeros en el cuerpo de la máquina que puede ser opcional para instalar el PI330A.
- El interruptor universal es de 40A, con una plata pura *tuching* punto, que puede soportar una gran carga con un romé con vida.
- El portátil las arandelas como norma corresponden a Europ estándar para proteger la seguridad personal de los neumáticos durante el montaje.

Abrazadera exterior	11-24"
Abrazadera interior	13-26"
Ancho neumático	3-15"
Ø Máx. rueda	1250 mm
Presión aire trabajo	8-10 bar
Vel. rotación plataforma	6.5 rpm
Tensión de alimentación	110V/220V/380V
Potencia	0.75/1.1kW
Ruido	<70 dB
Medida CTN	1290 x 1030 x 1100 mm
Peso bruto	290 Kg
Peso neto	330 Kg



MR4

**MARVI****COMERCIAL MARVI**Herramientas  
y tornillería especial  
para el automóvil

T. [+34] 93 849 53 66 | F. [+34] 93 846 43 92

www.comercialmarvi.com | info@comercialmarvi.com

**11682071****BP887N PREMIUM / JAGUAR  
DESMONTADORA SIN BRAZO**

Abrazadera exterior	11-24"
Abrazadera exterior	13-26"
Ancho neumático	3-14"
Ø Máx. rueda	1100 mm
Presión aire trabajo	8-10 bar
Vel. rotación plataforma	6.5-13 rpm
Tensión de alimentación	380V/3 Ph-50 Hz
Potencia	0.8/1,1 kW
Ruido	<70dB
Dimensiones	1900 x 1400 x 2050 mm
Medida CTN	1150 x 920 x 1000 mm
Peso bruto	255 Kg
Peso neto	295 Kg

**11682020****BP 886 PREMIUM / COYOTE  
DESMONTADORA NEUMÁTICOS AUTOMÁTICA  
CON BRAZO DE AYUDA****11682083****INFLADOR TUBELES BAZOOKA**

Abrazadera exterior	10"-21" pulgadas
Abrazadera interior	12"-23" pulgadas
Ø Máximo de rueda	1100 mm
Ancho máximo de neumático	3"-13" pulgadas
Configuración de la mesa giratoria	21" forma arqueada
Velocidad de la mesa giratoria	6,5 rpm
Ø Cilindro mesa giratoria	80 mm
Presión del neumático	8-10 bar
Fuerza de rotura del neumático	2500 Kg
Voltaje de la fuente de alimentación	380v/3Ph-50 Hz
Potencia	0.75kW
Ruido	<70 dB
Medidas	1800 x 1300 x 2000 mm
Medidas de embalaje	1400 x 1020 x 2050 mm
Peso neto	259 Kg
Peso bruto	418 Kg

MR6

**MARVI****COMERCIAL MARVI**Herramientas  
y tornillería especial  
para el automóvil

T. [+34] 93 849 53 66 | F. [+34] 93 846 43 92

www.comercialmarvi.com | info@comercialmarvi.com

**11682070****BP887N PREMIUM / JAGUAR  
DESMONTADORA CON BRAZO  
INFLADO TUBELES BAZOOKA INCLUIDO**

Abrazadera exterior	11-24"
Abrazadera exterior	13-26"
Ancho neumático	3-14"
Ø Máx. rueda	1100 mm
Presión aire trabajo	8-10 bar
Vel. rotación plataforma	6.5-13 rpm
Tensión de alimentación	380V/3 Ph-50 Hz
Potencia	0.8/1,1 kW
Ruido	<70dB
Dimensiones	1900 x 1400 x 2050 mm
Medida CTN	1150 x 920 x 1000 mm
Peso bruto	255 Kg
Peso neto	295 Kg



**11682081****BP889/390 H 6L PREMIUM / PUMA  
DESMONTADORA CON BRAZO ZD03  
INFLADO TUBELES BAZOOKA**

- El cabezal de montaje es de acero especial y tiene garantía de por vida.
- El portátil las arandelas como norma corresponden a Europ estándar para proteger la seguridad personal cuando se monta el neumático.
- El pedal de control tiene el paso de función de movimiento que pueden detener la abrazadera en cualquier posición para sujetar la llanta convenientemente.
- La máquina adopta el cilindro de destalonar de cordón de ruptura 2500 Kg para romper el cordón de neumático de la llanta con facilidad.
- La máquina equipa la cubierta protectora para las abrazaderas y cabezal de montaje como configuración estándar para evitar dañar la llanta.
- La abrazadera está hecha de un material especial, strongand duradera.

Abrazadera exterior	11-24"
Abrazadera interior	13-26"
Ancho neumático	3-15"
Ø Máx. rueda	1040 mm
Presión aire trabajo	8-10 bar
Vel. rotación plataforma	6.5-13 rpm
Tensión de alimentación	110V/220V/380V
Potencia	0.75/1.1kW
Ruido	<70dB
Medida CTN	1400 x 1020 x 2050 mm
Peso bruto	343 Kg
Peso neto	419 Kg



MR8

**MARVI****COMERCIAL MARVI**Herramientas  
y tornillería especial  
para el automóvil

T. [+34] 93 849 53 66 | F. [+34] 93 846 43 92

www.comercialmarvi.com | info@comercialmarvi.com

**11682072****BP896 PREMIUM / COUGAR  
DESMONTADORA**

Abrazadera exterior	13-30"
Ancho neumático	3-14"
Ø Máx. rueda	1200 mm
Presión aire trabajo	8-10 bar
Vel. rotación plataforma	6.5-13 rpm
Tensión de alimentación	380V/3 Ph-50 Hz
Potencia	0.8/1.,2kW
Ruido	<70dB
Dimensiones	2600 x 2000 x 2200 mm
Medida CTN	1550 x 1800 x 1870 mm
Peso bruto	510 Kg
Peso neto	605 Kg



**11682073****BP899 IT PREMIUM / RHINO  
DESMONTADORA**

Abrazadera exterior	10-30"
Ancho neumático	3-13"
Ø Máx. rueda	1300 mm
Presión aire trabajo	8-10 bar
Vel. rotación plataforma	6.5-13 rpm
Tensión de alimentación	380V/3 Ph-50 Hz
Potencia	0.8/1.,2kW
Ruido	<70dB
Dimensiones	2460 x 1340 x 1750 mm
Medida CTN	1680 x 1150 x 1900 mm
Peso bruto	584 Kg
Peso neto	692 Kg

MR10

**MARVI****COMERCIAL MARVI**Herramientas  
y tornillería especial  
para el automóvil

T. [+34] 93 849 53 66 | F. [+34] 93 846 43 92

www.comercialmarvi.com | info@comercialmarvi.com

**1168212****BP 588S PREMIUM / BULL  
DESMONTADORA NEUMÁTICOS CAMIÓN**

Abrazadera interior	14"-26" pulgadas
Ø Máximo de rueda	1600 mm
Ancho máximo de neumático	1000 mm
Velocidad de rotación	6 rpm
Presión del neumático	130-150 bar
Fuerza de rotura del neumático	2700 kg
Voltaje de la fuente de alimentación	380v/3Ph-50Hz
Potencia	1,8kW
Ruido	<75 dB
Medidas	2180 x 2100 x 1200 mm
Medidas de embalaje	2100 x 1650 x 930 mm
Peso neto	561 Kg
Peso bruto	739 Kg



**11682076****BP900 PREMIUM / FALCON  
EQUILIBRADORA**

Ø Llanta	10"-24" pulgadas
Peso máximo de rueda	65 Kg
Ø Máximo de rueda	1118 mm
Ancho llanta	1.5"-20" pulgadas
Potencia del motor	0.25 Kw
Voltaje fuente de alimentación	100/230V/1ph
Velocidad de rotación	200 rpm
Tiempo de ciclo	10 segundos
Segunda prueba montaje	≥ 5 g
Medidas de embalaje	990 x 710 x 1120 mm
Peso neto de máquina	107 Kg
Peso bruto de máquina	137 Kg



MR12

**MARVI**

**COMERCIAL MARVI**

Herramientas  
y tornillería especial  
para el automóvil

T. [+34] 93 849 53 66 | F. [+34] 93 846 43 92

www.comercialmarvi.com | info@comercialmarvi.com

**1168213**

**BP 63 PREMIUM / OSPREY  
EQUILIBRADORA ESPECIAL MOTOCICLETA**

Ø Llanta	1"-25" pulgadas
Ancho llanta	200mm
Ø Máximo de rueda	800 mm
Voltaje fuente de alimentación	230v/1ph
Peso máximo de rueda	50 Kg
Velocidad de rotación	100 rpm
Tiempo de ciclo	10 segundos
Precisión del equilibrio	1 gramo
Medidas	1250 x 1000 x 370 mm
Medidas de embalaje	1150 x 700 x 1250 mm
Peso de máquina	87 Kg



**11682031****BP 66 PREMIUM / KITE  
EQUILIBRADORA PREMIUM DIGITAL**

- Equilibrador italiano software de ingeniería.
- Cinco modos de aluminio con ruedas y modo de optimización y la distribución del peso (oculto).
- Calibración de la máquina fácil de manejar, lo que permite restaurar rápidamente la máquina de precisión.
- Puede optar por equipar adaptador para motor; tiene modo MOT de balance y modo SUV de equilibrio.
- Con puerto USB estándar. Es conveniente actualizar el software más reciente.
- Modo de ahorro de energía, la máquina entra en modo de espera automáticamente cuando no está en uso después de 5 minutos.
- Tipo de pantalla: LED.

Ø Llanta	1"-28" pulgadas
Ancho de la llanta	1,5"-20" pulgadas
Ø Máximo de rueda	1100 mm
Potencia del motor	90 watt
Voltaje fuente de alimentación	230v/1ph
Peso máximo de rueda	70 Kg
Velocidad de rotación	140 rpm
Tiempo de ciclo	7 segundos
Precisión del equilibrio	1 gramo
Segundo montaje de precisión	<5 gramo
Medidas	1550 x 1160 x 1490 mm
Medidas de embalaje	990 x 760 x 1145 mm
Peso de máquina	126 Kg



**11682040****BP 68 PREMIUM / HAWK  
EQUILIBRADORA PREMIUM AUTOMÁTICA**

- Software de ingeniería Italiana equilibradora de ruedas.
- Con patentes técnicas de posición de peso marcado.
- Calibración de la máquina fácil de manejar, lo que permite restaurar rápidamente la máquina de precisión.
- Con puerto USB estándar. Es conveniente actualizar el software más reciente.
- Tipo de pantalla LED.
- Con modo de ahorro de energía, la máquina entra en modo de espera automáticamente no está en uso después de 5 minutos.
- Función de posición de freno automático electromagnética.
- Con LED lámpara iluminador. Mucho más visible en funcionamiento.

Ø Llanta	1"-28" pulgadas
Ancho de la llanta	1,5"-20" pulgadas
Ø Máximo de rueda	1100 mm
Potencia del motor	90 watt
Voltaje fuente de alimentación	230v/1ph
Peso máximo de rueda	70 Kg
Velocidad de rotación	140 rpm
Tiempo de ciclo	7 segundos
Precisión del equilibrio	1 gramo
Segundo montaje de precisión	<5 gramo
Medidas	1550 x 1160 x 1490 mm
Medidas de embalaje	990 x 760 x 1145 mm
Peso de máquina	126 Kg





**11682075****BP76 PREMIUM / EAGLE  
EQUILIBRADORA**

Ø Llanta	1"-28" pulgadas
Ancho de la llanta	1,5"-20" pulgadas
Ø Máximo de rueda	1100 mm
Potencia del motor	90 watt
Voltaje fuente de alimentación	230v/1ph
Peso máximo de rueda	70 Kg
Velocidad de rotación	140 rpm
Tiempo de ciclo	7 segundos
Precisión del equilibrio	1 gramo
Medidas	1390 x 980 x 1470 mm
Medidas de embalaje	1150 x 880 x 1170 mm
Peso de máquina	149 Kg



MR16

**MARVI****COMERCIAL MARVI**Herramientas  
y tornillería especial  
para el automóvil

T. [+34] 93 849 53 66 | F. [+34] 93 846 43 92

www.comercialmarvi.com | info@comercialmarvi.com

**11682074****BP78 PREMIUM / BUZZARD  
EQUILBRADORA**

Ø Llanta	1"-28" pulgadas
Ancho de la llanta	1,5"-20" pulgadas
Ø Máximo de rueda	1100 mm
Potencia del motor	370 watt
Voltaje fuente de alimentación	230v/1ph
Peso máximo de rueda	70 Kg
Velocidad de rotación	140 rpm
Tiempo de ciclo	7 segundos
Precisión del equilibrio	1 gramo
Medidas	1390 x 980 x 1470 mm
Medidas de embalaje	1300 x 1000 x 1600 mm
Peso de máquina	149 Kg



**1168215****BP46 PREMIUM / VULTURE  
EQUILIBRADORA ESPECIAL CAMIÓN Y TURISMO**

Ø Llanta	8"-28" pulgadas
Ancho llanta	2"-20"
Peso máximo de rueda	200 Kg
Ø Máximo de rueda	1250 mm
Potencia del motor	370 watt
Voltaje fuente de alimentación	230V/1ph
Velocidad de rotación	120 rpm
Tiempo de ciclo	9 segundos/20 seg.
Precisión de equilibrio	1 g coche / 10 g camión
Medidas de embalaje	1600 x 1100 x 1480 mm
Dimensiones	1700 x 1100 x 1480 mm
Peso máquina	335 Kg



MR18

**MARVI**

**COMERCIAL MARVI**

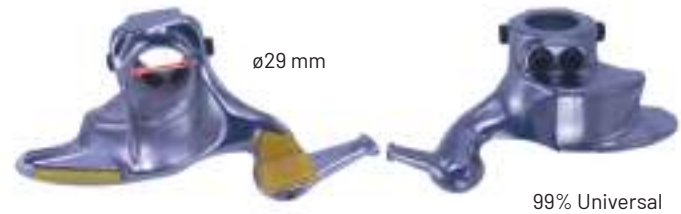
Herramientas  
y tornillería especial  
para el automóvil

T. [+34] 93 849 53 66 | F. [+34] 93 846 43 92  
www.comercialmarvi.com | info@comercialmarvi.com



**1166002**

**JUEGO DE GARRAS ESPECIAL MOTOCICLETA**



**1168323**

**UÑA METÁLICA CON PROTECTORES PLÁSTICOS PARA VEHÍCULOS**



**1168310**

**ADAPTADOR PARA MOTOCICLETAS**  
Universal

**1166005**

**UÑA METÁLICA CON PROTECTORES PLÁSTICOS PARA MOTOCICLETAS**



**1168309**

**PLATO UNIVERSAL Ø40**

**1168216**

**PLATO UNIVERSAL Ø36**

**1166000**

**ARO IVACO**

**1166009**

**CONO OPCIONAL**





**1171001**

**PALOMILLA DE APRIETE RÁPIDA DE 36**  
36x3mm



**1177010**

**JUEGO DE 4 CONOS**  
ø40mm

**1177011**

**JUEGO DE 4 CONOS**  
ø36mm

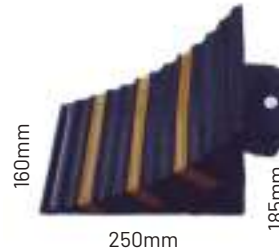
**1171000**

**PALOMILLA DE APRIETE RÁPIDA DE 40**  
40x3mm



**117033**

**COMPÁS DE MEDICIÓN PARA LLANTAS**



**1177012**

**CALZO PARA RUEDAS 4X4**



**11682083**

**BAZOKA DE 6 L**  
Especial inflado de 6 a 10 bar.



**3291502024**

**TENAZA PARA PLOMOS**



**338471114**

**CARRETILLA PORTA NEUMÁTICOS**  
Largo 1.385mm - Ancho 610 - Profundidad 695 mm



**3384711**

**EXTENSIÓN PARA CARRETILLA PORTA NEUMÁTICOS**



**1169004****KIT CHAPA ALUMINIO**

Rapidez sin rayar.

**1169001****UÑAS NYLON**

Universales corrigen las posibles holguras.

**1169007****UÑA ESPECIAL MOTO****1169008****ACOPLÉ**

Para trabajar con llantas de aluminio.  
Disponible en todas las medidas.

**1169009****APRISIONADOR NEUMÁTICO**

Permite que un solo operario sea capaz de desmontar y montar cualquier neumático del mercado sin esfuerzo.

**1169010****TALONADOR**

Sistema sencillo y muy resistente par atalonar las cubiertas, fabricado con caucho natural.

**1169010** de 10"-13" / **1169011** de 14"-18"

**1169012** de 19"-21" / **1169013** de 22,5" - 24"

**1169014****SACA-OBÚS CON PAR DE APRIETE**

El par de la herramienta puede ser regulado a la presión (0,25 - 0,40 - 0,45 Nw).

**11690021****DESMONTABLE PROTEGIDO VULCANIZADO**

Permite agarrar el neumático sin dejar que se escape.

**11690020****EXTRACTOR DE VÁLVULAS**

No es necesario enroscar el útil para agarrar la válvula.



**3471009**

**MANÓMETRO INFLADOR  
ANALÓGICO PLC**

0-12 Bar



**3471010**

**MANÓMETRO INFLADOR  
DIGITAL PLC**

0-12 Bar



**3471013**

**MANÓMETRO PLC**

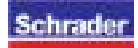
0-12 Bar  
MK3



**403199805**

**MANÓMETRO SCHRADER**

De 0,7 a 12 Bar



**3471000**

**ESTUCHE COMPROBADOR DE PRESIÓN**

0-4 Bar.



**3471005**

**COMPROBADOR DE PRESIÓN FLAIG**

0-2 Bar

**3471001**

**COMPROBADOR DE PRESIÓN FLAIG**

0-4 Bar

MR22

**MARVI**

**COMERCIAL MARVI**

Herramientas  
y tornillería especial  
para el automóvil

T. [+34] 93 849 53 66 | F. [+34] 93 846 43 92  
www.comercialmarvi.com | info@comercialmarvi.com



**PCL**



**PCL**

**3471012**

**INFLADOR DIGITAL  
MURAL PLC**  
0,01 - 10 Bar

**3471011**

**INFLADOR ANALÓGICO  
MURAL PLC**  
0,01 - 10 Bar



**410473**

**BOQUILLA INFLADOR RÁPIDA**



**410476**

**BOQUILLA INFLADOR**

Neumáticos turismo 4,75 mm.

**410477**

**BOQUILLA INFLADOR**

Neumáticos turismo 6,35 mm.



**410472**

**BOQUILLA INFLADOR CODO**



**1169003**

**SACA OBUSES CON RETENEDOR  
DE OBÚS**



**1169002**

**EXTRACTOR DE VÁLVULAS RÁPIDO**



**3193015**

**MEDIDOR DE ESPESORES NEUMÁTICOS**





**937101**

**PASTA DE MONTAJE DE NEUMÁTICOS**  
5 Kg.



**3299118130**

**JUEGO DE CUCHILLAS DE PLÁSTICO**  
Para sacar plomos adhesivos.



**324V3564**

**PALANCA DE NEUMÁTICOS TURISMO Y FURGONETA**  
Longitud 500 mm.



**324V3563**

**PALANCA DE NEUMÁTICOS CON REVESTIMIENTO DE PLÁSTICO**  
Longitud 500 mm.



**324650RF/2**

**PALANCA DE MONTAJE DE NEUMÁTICOS RUNFLAT**  
Con casquillo de protección de plástico.  
Longitud 535 mm.



**324652**

**PALANCA DE NEUMÁTICOS Y MONTAJE**  
Para vehículos industriales, tractores, máquinas agrícolas  
y de construcción. Modelo pesado. Longitud 600 mm.



**PALANCA DE NEUMÁTICOS DE MONTAJE**

Perfil en T doble para una gran estabilidad. Superficie cromada.

<b>324650-8</b>	Para motocicletas	Longitud 199 mm
<b>324650-12</b>	Para turismos y furgonetas	Longitud 303 mm
<b>324650-16</b>	Para turismos y furgonetas	Longitud 396 mm
<b>324650-20</b>	Para turismos y furgonetas	Longitud 500 mm
<b>324650-24</b>	Para turismos y furgonetas	Longitud 598 mm



**3245199026**

**DESMONTABLE FORCE**  
De 750 mm.



**3245199033**

**DESMONTABLE FACE**  
De 530 mm.

## CONTRAPESAS DE ZINC



## CONTRAPESA DE ZINC PARA LLANTAS DE ACERO

De 5 a 30g. contiene 100 unidades.  
De 35 a 50g. contiene 50 unidades.

- 36016505** CLIP ZINC 5g/CHAPA
- 36016510** CLIP ZINC 10g/CHAPA
- 36016515** CLIP ZINC 15g/CHAPA
- 36016520** CLIP ZINC 20g/CHAPA
- 36016525** CLIP ZINC 25g/CHAPA
- 36016530** CLIP ZINC 30g/CHAPA
- 36016535** CLIP ZINC 35g/CHAPA
- 36016540** CLIP ZINC 40g/CHAPA
- 36016545** CLIP ZINC 45g/CHAPA
- 36016550** CLIP ZINC 50g/CHAPA



## CONTRAPESA DE ZINC PARA LLANTAS DE ALEACIÓN

De 5 a 30g. contiene 100 unidades.  
De 35 a 50g. contiene 50 unidades.

- 36018605** CLIP ZINC 5g/ALU.
- 36018610** CLIP ZINC 10g/ALU.
- 36018615** CLIP ZINC 15g/ALU.
- 36018620** CLIP ZINC 20g/ALU.
- 36018625** CLIP ZINC 25g/ALU.
- 36018630** CLIP ZINC 30g/ALU.
- 36018635** CLIP ZINC 35g/ALU.
- 36018640** CLIP ZINC 40g/ALU.
- 36018645** CLIP ZINC 45g/ALU.
- 36018650** CLIP ZINC 50g/ALU.



## CONTRAPESAS ADHESIVAS

Caja de 100 unidades.

- 360197** ADHESIVO 5-10 ZINC
- 360296** ADHESIVO 5-10 HIERRO



## CONTRAPESAS ADHESIVAS

Caja de 25 unidades.

- 3603225** ADHESIVO ESPECIAL MOTOCICLETA 25-5G



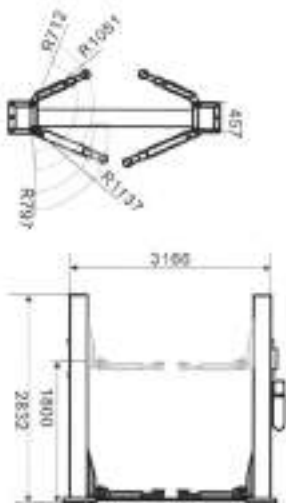
- 805413** VÁLVULAS TURISMO TR413
- 8054140** VÁLVULAS TURISMO TR414
- 805414** VÁLVULAS TURISMO TR414L



- 311102** KIT REPARACIÓN TUBELES
- 311103** KIT PARCHÉ TUBELES 50 UDS.



Dispositivo de bloqueo de brazos.  
Soporte de elevación roscada de dos etapas.  
Protección de goma para puertas.



**123402**

**ELEVADOR DE 380V**

**123403**

**ELEVADOR DE 2 COLUMNAS ELECTRO-HIDRÁULICO 4000KG**

Modelo	PL-4.0-2E
Estructura	Peana
Sistema	Electro-hidráulico
Capacidad	4.000 Kg
Altura máxima	1.800
Tiempo subida	52 s
Tiempo bajada	22 s
Motor KW	2,2
Alimentación	380-220
Altura	2.832 mm
Ancho	3.166 mm
Largo embalaje	3.420 mm

MR26

**MARVI**

**COMERCIAL MARVI**

Herramientas  
y tornillería especial  
para el automóvil

T. [+34] 93 849 53 66 | F. [+34] 93 846 43 92

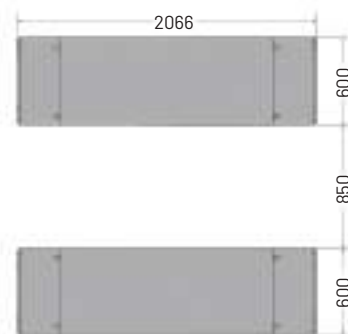
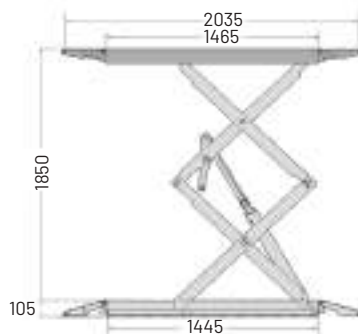
www.comercialmarvi.com | info@comercialmarvi.com

**1236106 - 380V**

**1236107 - 220V**

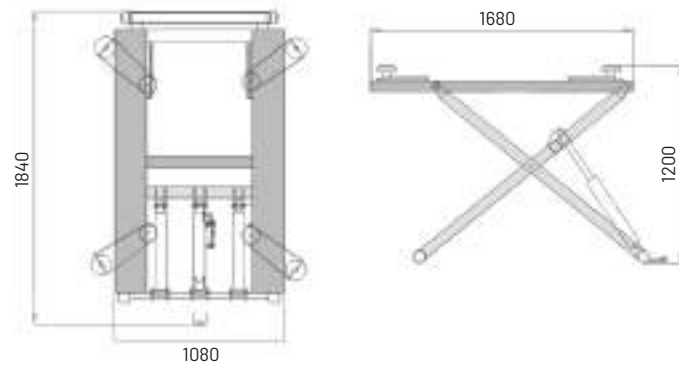
**ELEVADOR DE TIJERA**

Capacidad de elevación	3.000 Kg
Altura máxima de elevación	1.800 mm
Tiempo de elevación	50/60s
Tiempo de bajada	45/55s
Potencia nominal	2.2 Kw
Voltaje nominal	220V/380V
Presión nominal	21 Pma
Altura de la plataforma	2.035 mm
Ancho de la plataforma	6.335 mm
Anchura total	2.220 mm



**1236270****ELEVADOR DE TIJERA**

Capacidad de elevación	2.800 Kg
Altura de elevación	1.200 mm
Altura más baja	120 mm
Longitud	1.840 mm
Anchura	1.080 mm
Tiempo de levantamiento	30s
Fuente de alimentación	220/240/380/415v 1/3 phase



MR28

**MARVI**

**COMERCIAL MARVI**

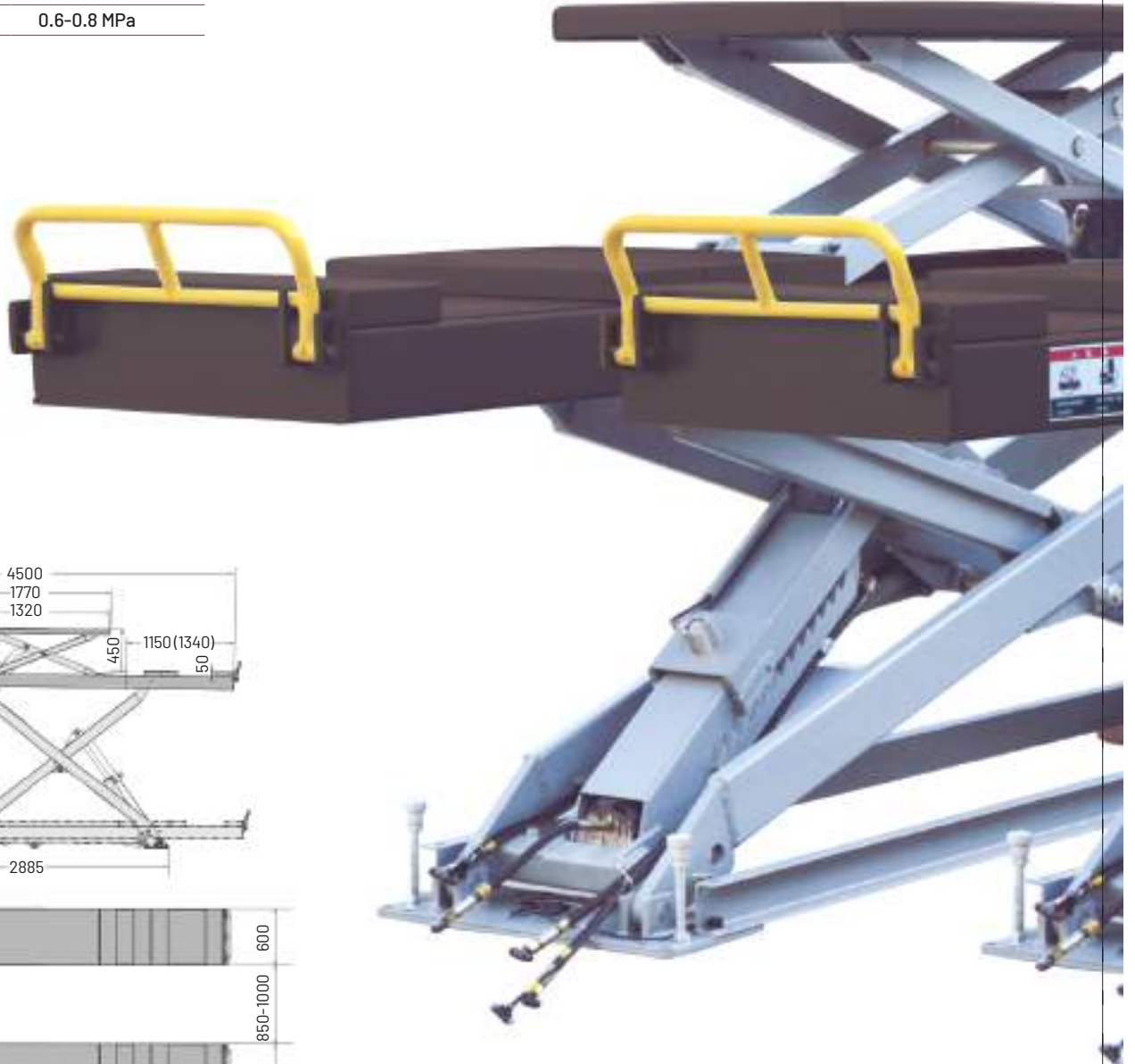
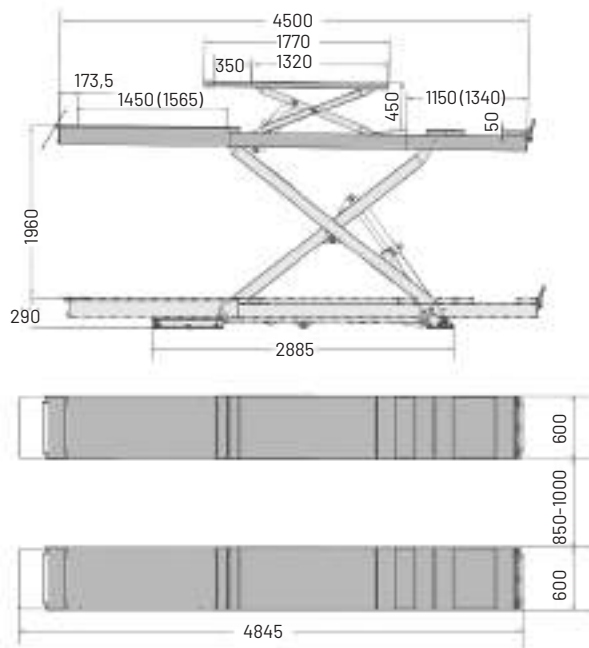
Herramientas  
y tornillería especial  
para el automóvil

T. [+34] 93 849 53 66 | F. [+34] 93 846 43 92  
www.comercialmarvi.com | info@comercialmarvi.com

### 123405

#### ELEVADOR DE DOBLE TIJERA

Capacidad de elevación	4.000 Kg
Peso propio	1.760 Kg
Altura de elevación	1.800 mm
Altura de bajada	330 mm
Tiempo de elevación	50s
Tiempo de bajada	40s
Longitud de la plataforma	4.200 mm
Anchura de la plataforma	600 mm
Fuerza de motor	2.2/3.0 Kw
Fuente de alimentación	220V/380 V
Suministro de aire	0.6-0.8 MPa





MR30

**MARVI**

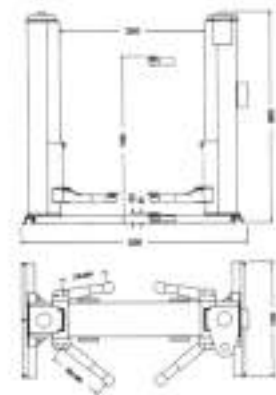
**COMERCIAL MARVI**

Herramientas  
y tornillería especial  
para el automóvil

T. [+34] 93 849 53 66 | F. [+34] 93 846 43 92  
www.comercialmarvi.com | info@comercialmarvi.com



Z4 Opcional



**123205**

**ELEVADOR ELECTROMECAÁNICO DE DOS COLUMNAS 3500 KG**

- Espirales portantes y de seguridad del material autolubricador y anti-desgaste.
- Deslizamiento de las vagonetas sobre ruedas.
- Es posible hacer bajar los carros incluso sin energía eléctrica.
- Brazos telescópicos con dispositivo automático de bloqueo de las rotaciones.
- Protector salva pies.
- Dispositivo eléctrico de seguridad.
- Dispositivo mecánico de seguridad.

Capacidad	3.500 Kg
Motor	3Kw
Voltaje	220V/380-50Hz
Tiempo de subida	0,033s
Tiempo de bajada	0,033s





**123207**

**ELEVADOR ELECTRO-HIDRÁULICO DE CUATRO COLUMNAS 4200 KG**

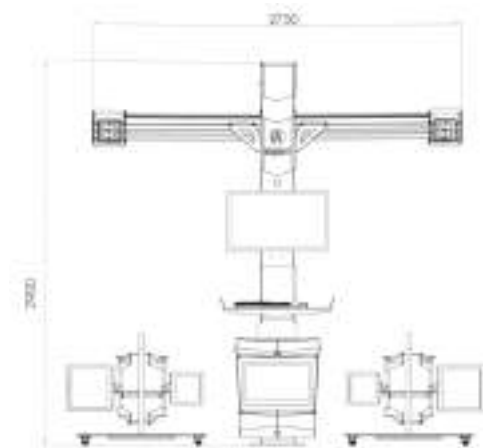
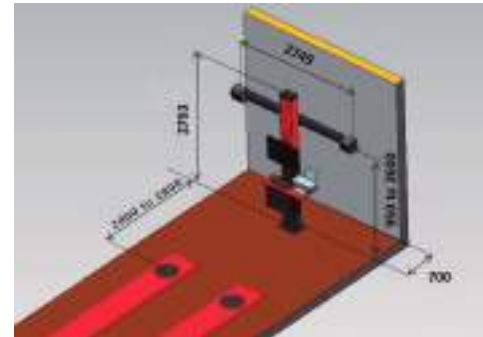
- Elevador electrohidráulico.
- Dispositivo de seguridad en caso de rotura o relajación de las cuerdas portantes.
- Durante el trabajo, el elevador debe inclinarse sobre los ganchos mecánicos de arresto.
- Válvula y bloqueo de circuito hidráulico.
- Mandos y circuito eléctrico de baja tensión y mandos presencia operador.
- Válvula de seguridad para evitar sobrecargas.
- Válvula de control bajada.

Capacidad	4.200 Kg
Motor	3Kw
Voltaje	220V/380-50/60Hz
Tiempo de subida	35s
Tiempo de bajada	35s
Peso	840 Kg

MR32

**MARVI****COMERCIAL MARVI**Herramientas  
y tornillería especial  
para el automóvilT. [+34] 93 849 53 66 | F. [+34] 93 846 43 92  
www.comercialmarvi.com | info@comercialmarvi.com**116730S****A730S ALINEADOR DE DIRECCIONES 3D**

Eje frontal	Exactitud	Rango de medición	Total
Total pie	±3'	±4°	±48°
Total pie	±6	±4÷48°	±48°
Parcial pie	±1.5'	±2°	±24°
Parcial pie	±3'	±4÷24°	±24°
Trasera	±5'	±3°	±3°
Comba	±5'	±3÷10°	±10°
Comba	±7'	±24°	±10°
Ruedas	±10'	±24	±24°
King-pin	±10'	±24	±24°
Ángulo de empuje	±2'	±3°	±24°





COMPRESOR PISTÓN 2 HP



COMPRESOR PISTÓN FUTURA



COMPRESOR BICILÍNDRICO

**COMPRESOR PISTÓN FC2 2 HP**

	Potencia hp/kw	Caldera litros	Aire aspirado lts/min.	Volt hz.	Lubricado	Cilindros	Presión max. bar	Dimensiones lxxhxx	Peso kg
<b>1095224</b>	2/1,5	24	222	230/MONO/50	SI	1	8	570x255x590	186
<b>1095250</b>	2/1,5	50	222	230/MONO/50	SI	1	8	770x300x680	235

**COMPRESOR BICILÍNDRICO**

	Potencia hp/kw	Caldera litros	Aire aspirado lts/min.	Volt hz.	Lubricado	Cilindros	Presión max. bar	Dimensiones lxxhxx	Peso kg
<b>10953250</b>	3/2,2	50	320	230/MONO/50	SI	2	9	800x350x670	345

**COMPRESOR PISTÓN FUTURA**

	Potencia hp/kw	Caldera litros	Aire aspirado lts/min.	Volt hz.	Lubricado	Cilindros	Presión max. bar	Dimensiones lxxhxx	Peso kg
<b>109525</b>	2/1,5	5	222	230/MONO/50	LIFE	1	10	410x360x325	231
<b>1095212</b>	2/1,5	12	222	230/MONO/50	LIFE	1	10	520x255x470	214

MR34

**MARVI****COMERCIAL MARVI**Herramientas  
y tornillería especial  
para el automóvil

T. [+34] 93 849 53 66 | F. [+34] 93 846 43 92

www.comercialmarvi.com | info@comercialmarvi.com

**COMPRESOR DE PISTÓN / 3M / 100 / TECH**

	Potencia	Caldera	Aire aspirado	Volt	Lubricado	Cilindros	Presión max.	Dimensiones	Peso
	hp/kw	litros	lts/min.	hz.			bar	lxhxa	kg
<b>10952M50</b>	2/1,5	50	255	230/MONO/50	SI	2	10	875x375x790	50
<b>10953M50</b>	3/2,2	50	330	230/MONO/50	SI	2	10	875x375x790	52
<b>10952M100</b>	2/1,5	100	255	230/MONO/50	SI	2	10	1070x385x840	64
<b>10953M100</b>	3/2,2	100	330	230/MONO/50	SI	2	10	1070x385x840	71
<b>10953T100</b>	3/2,2	100	330	400/TRIF/50	SI	2	10	1070x385x840	71
<b>10953M200</b>	3/2,2	200	330	230/MONO/50	SI	2	10	1520x445x1000	98
<b>10953T200</b>	3/2,2	200	330	400/TRIF/50	SI	2	10	1520x445x1000	98

**COMPRESOR FIJO**

	Potencia	Caldera	Aire aspirado	Volt	Lubricado	Cilindros	Presión max.	Dimensiones	Peso
	hp/kw	litros	lts/min.	hz.			bar	lxhxa	kg
<b>109555270</b>	5,5/4	270	640	400/TRIF/50	SI	2	11	1550x590x1100	175
<b>109575500</b>	7,5/5,5	500	840	400/TRIF/50	SI	2	11	2080x700x1450	276
<b>109510500</b>	10/7,5	500	1230	400/TRIF/50	SI	2	11	2080x700x1450	286



**COMPRESOR PISTÓN INSONORIZADO**

	Potencia	Caldera	Aire aspirado	Volt	Lubricado	Cilindros	Presión max.	Dimensiones	Peso
	hp/kw	litros	lts/min.	hz.			bar	lxhxa	kg
<b>10953100</b>	3/2,2	100	390	230/MONO/50	SI	2	10	1200x450x960	96
<b>10955270</b>	5,5/4	270	640	400/TRIF/50	SI	2	11	1190x900x1400	193



**COMPRESOR TORNILLO 10 HP A 20 HP (7,5KW A 15 KW)**

	Potencia	Caldera	Aire aspirado	Volt	Lubricado	Cilindros	Presión max.	Dimensiones	Peso
	hp/kw	litros	lts/min.	hz.			bar	lxhxa	kg
<b>109410200</b>	5,5/4	200	485	400/TRIF/50	-	-	10	1440x510x1280	60
<b>1095510200</b>	7,5/5,5	270	650	400/TRIF/50	-	-	10	1560x570x1390	64
<b>1095810500</b>	10/7,5	500	1000	400/TRIF/50	-	-	10	1980x700x1630	68
<b>10951110500</b>	20/15	500	2050	400/TRIF/50	-	-	10	1980x700x1630	69

MR36

**MARVI****COMERCIAL MARVI**Herramientas  
y tornillería especial  
para el automóvilT. [+34] 93 849 53 66 | F. [+34] 93 846 43 92  
www.comercialmarvi.com | info@comercialmarvi.com**COMPRESOR DE GASOLINA + GENERADOR DE CORRIENTE A 7KWA**

	Potencia hp/kw	Caldera litros	Aire aspirado lts/min.	Combustible	Generador	Cilindros	Presión max. bar	Dimensiones lxxhxx	Peso kg
<b>10951350</b>	13	50	900	Gasolina	7Kwa. Trif/4Kwa. Monof.	2	15	1240x1480x990	195

**MOTOCOMPRESOR DE GASOLINA**

	Potencia hp/kw	Caldera litros	Aire aspirado lts/min.	Combustible	Generador	Cilindros	Presión max. bar	Dimensiones lxxhxx	Peso kg
<b>1095100</b>	5,5/4	100	390	Gasolina	Honda GX160	2	10	1160x480x950	88
<b>10959100</b>	9/6,6	100	460	Gasolina	Honda GX270	2	10	1160x480x950	102



**1168211001**

**VULCANIZADORA DE CÁMARAS**

600W - 230V

Medida 19 x 10 cm



**116821004**

**VULCANIZADORA DE NEUMÁTICO CONVENCIONAL  
RADIAL Y TUBELES EN CUALQUIER POSICIÓN**

1200W - 230V - 10 bars

Medida 10 x 10 cm



**116821020** Hasta 16'

**116821028** Hasta 20'

**TANQUE NEUMÁTICO  
PARA COMPROBACIÓN DE TUBELES**



**116821022**

**TANQUE PARA COMPROBACIÓN  
DE CÁMARAS Y NEUMÁTICOS**

Tubeles hasta 16'



COMERCIAL MARVI EINES 1, S.L.  
Herramientas y tornillería  
especial para el automóvil

C. Camí Romà, 73-75  
Granollers 08402 (Barcelona)  
T. [+34] 93 849 53 66  
F. [+34] 93 846 43 92

[www.comercialmarvi.com](http://www.comercialmarvi.com)  
[info@comercialmarvi.com](mailto:info@comercialmarvi.com)

**MARVI**

HERRAMIENTAS Y TORNILLERÍA ESPECIAL PARA EL AUTOMÓVIL